



# AV3500 1000

## WHY RAMEX HOSE REELS , PERCHÈ UN AVVOLGITUBO RAMEX

■ SAVE TIME	■ RISPARMIO DI TEMPO
■ SAVE MONEY	■ RISPARMIO DI DENARO
■ INCREASED SAFETY	■ SICUREZZA SUL LAVORO
■ LONG HOSE DURABILITY	■ INCREMENTA LA DURATA DEL TUBO
■ EFFICIENCY IN DAILY WORK	■ EFFICIENZA NEL LAVORO QUOTIDIANO
■ 100% MADE IN ITALY	■ MADE IN ITALY 100%

## WHERE TO USE , DOVE UTILIZZARLO



## PROPER USE , CORRETTO UTILIZZO



1



2



3



4



5



6

video





# AV3500 1000

## TECHNICAL FEATURES › CARATTERISTICHE TECNICHE

### AV 3500 1000 AISI 304

<b>Admitted diameters</b> Diametri ammessi	1/4"
<b>Hose lenght in meters</b> Lunghezza tubo	Up to 35 mt 1/4" Fino a 35 mt 1/4"
<b>Working pressure</b> Pressione lavoro	Up to 1000 bar / Fino a 1000 bar
<b>Working Temperature</b> Temperatura lavoro	90°C
<b>Inlet thread size</b> Connessione Ingresso	3/8" M
<b>Outlet thread size</b> Connessione uscita	1/2" F
<b>Weight</b> Peso	29 kg
<b>Packing size</b> Dimensione imballo	340x610x660 mm
<b>Raw material sides and roll</b> Materiali costruttivi rullo e fiancate	AISI 304
<b>Raw material shaft and swivel joint</b> Materiali costruttivi perno e giunto	AISI 303
<b>Raw material main spring</b> Materiale molla principale	Carbon Steel Acciaio al carbonio
<b>Can be used to transfer</b> Adatto all'utilizzo con	Air Water Chemical Aria Acqua Prodotti Chimici
<b>Included Accessories</b> Accessori inclusi	Hose bumper (1/4") and nipple (1/4") Palla finecorsa (1/4") e nipplo (1/4")

### AV3500 1000 AISI 316

<b>Admitted diameters</b> Diametri ammessi	1/4"
<b>Hose lenght in meters</b> Lunghezza tubo	Up to 35 mt 1/4" Fino a 35 mt 1/4"
<b>Working pressure</b> Pressione lavoro	Up to 1000 bar / Fino a 1000 bar
<b>Working Temperature</b> Temperatura lavoro	90°C
<b>Inlet thread size</b> Connessione Ingresso	3/8" M
<b>Outlet thread size</b> Connessione uscita	1/2" F
<b>Weight</b> Peso	29 kg
<b>Packing size</b> Dimensione imballo	340x610x660 mm
<b>Raw material sides and roll</b> Materiali costruttivi rullo e fiancate	AISI 316
<b>Raw material shaft and swivel joint</b> Materiali costruttivi perno e giunto	AISI 316
<b>Raw material main spring</b> Materiale molla principale	Carbon Steel Acciaio al carbonio
<b>Can be used to transfer</b> Adatto all'utilizzo con	Air Water Chemical Aria Acqua Prodotti Chimici
<b>Included Accessories</b> Accessori inclusi	Hose bumper (1/4") and nipple (1/4") Palla finecorsa (1/4") e nipplo (1/4")

### AV3500 1000 FE

<b>Admitted diameters</b> Diametri ammessi	1/4"
<b>Hose lenght in meters</b> Lunghezza tubo	Up to 35 mt 1/4" Fino a 35 mt 1/4"
<b>Working pressure</b> Pressione lavoro	Up to 1000 bar / Fino a 1000 bar
<b>Working Temperature</b> Temperatura lavoro	90°C
<b>Inlet thread size</b> Connessione Ingresso	3/8" M
<b>Outlet thread size</b> Connessione uscita	1/2" F
<b>Weight</b> Peso	29 kg
<b>Packing size</b> Dimensione imballo	340x610x660 mm
<b>Raw material sides and roll</b> Materiali costruttivi rullo e fiancate	Carbon Steel Acciaio al carbonio
<b>Raw material shaft and swivel joint</b> Materiali costruttivi perno e giunto	AISI 303
<b>Raw material main spring</b> Materiale molla principale	Carbon Steel Acciaio al carbonio
<b>Can be used to transfer</b> Adatto all'utilizzo con	Air Water / Aria Acqua On request Oil Grease Su richiesta Olio Grasso
<b>Included Accessories</b> Accessori inclusi	Hose bumper (1/4") and nipple (1/4") Palla finecorsa (1/4") e nipplo (1/4")

### AV3500 1000 CA

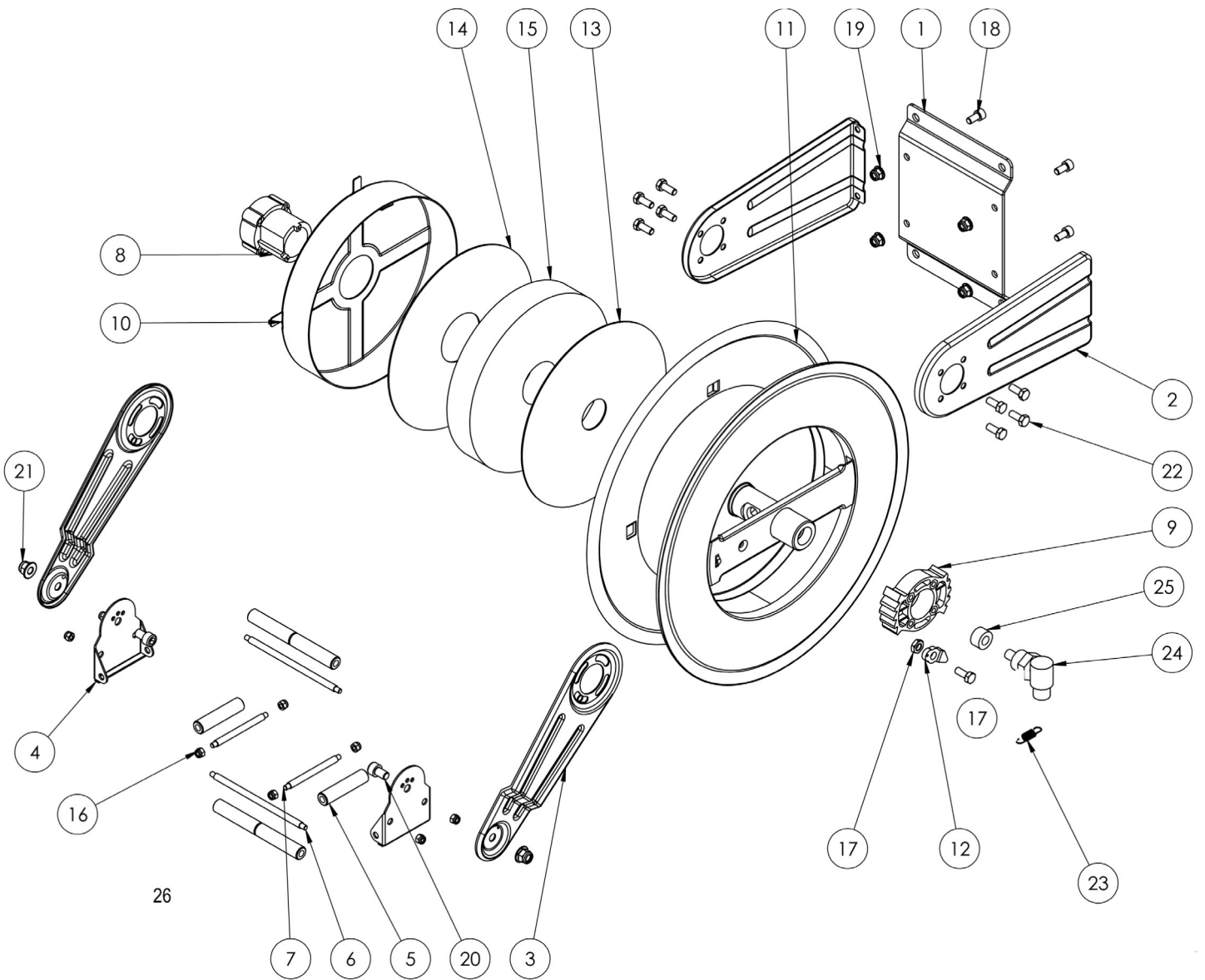
<b>Admitted diameters</b> Diametri ammessi	1/4"
<b>Hose lenght in meters</b> Lunghezza tubo	Up to 35 mt 1/4" Fino a 35 mt 1/4"
<b>Working pressure</b> Pressione lavoro	Up to 1000 bar / Fino a 1000 bar
<b>Working Temperature</b> Temperatura lavoro	90°C
<b>Inlet thread size</b> Connessione Ingresso	3/8" M
<b>Outlet thread size</b> Connessione uscita	1/2" F
<b>Weight</b> Peso	29 kg
<b>Packing size</b> Dimensione imballo	340x610x660 mm
<b>Raw material sides and roll</b> Materiali costruttivi rullo e fiancate	Carbon Steel Acciaio al carbonio
<b>Raw material shaft and swivel joint</b> Materiali costruttivi perno e giunto	AISI 303
<b>Raw material main spring</b> Materiale molla principale	Carbon Steel Acciaio al carbonio
<b>Can be used to transfer</b> Adatto all'utilizzo con	Air Water / Aria Acqua On request Oil Grease Su richiesta Olio Grasso
<b>Included Accessories</b> Accessori inclusi	Hose bumper (1/4") and nipple (1/4") Palla finecorsa (1/4") e nipplo (1/4")

RAMEX



# AV3500 1000

EXPLODED VIEW › ESPLOSO





# AV3500 1000

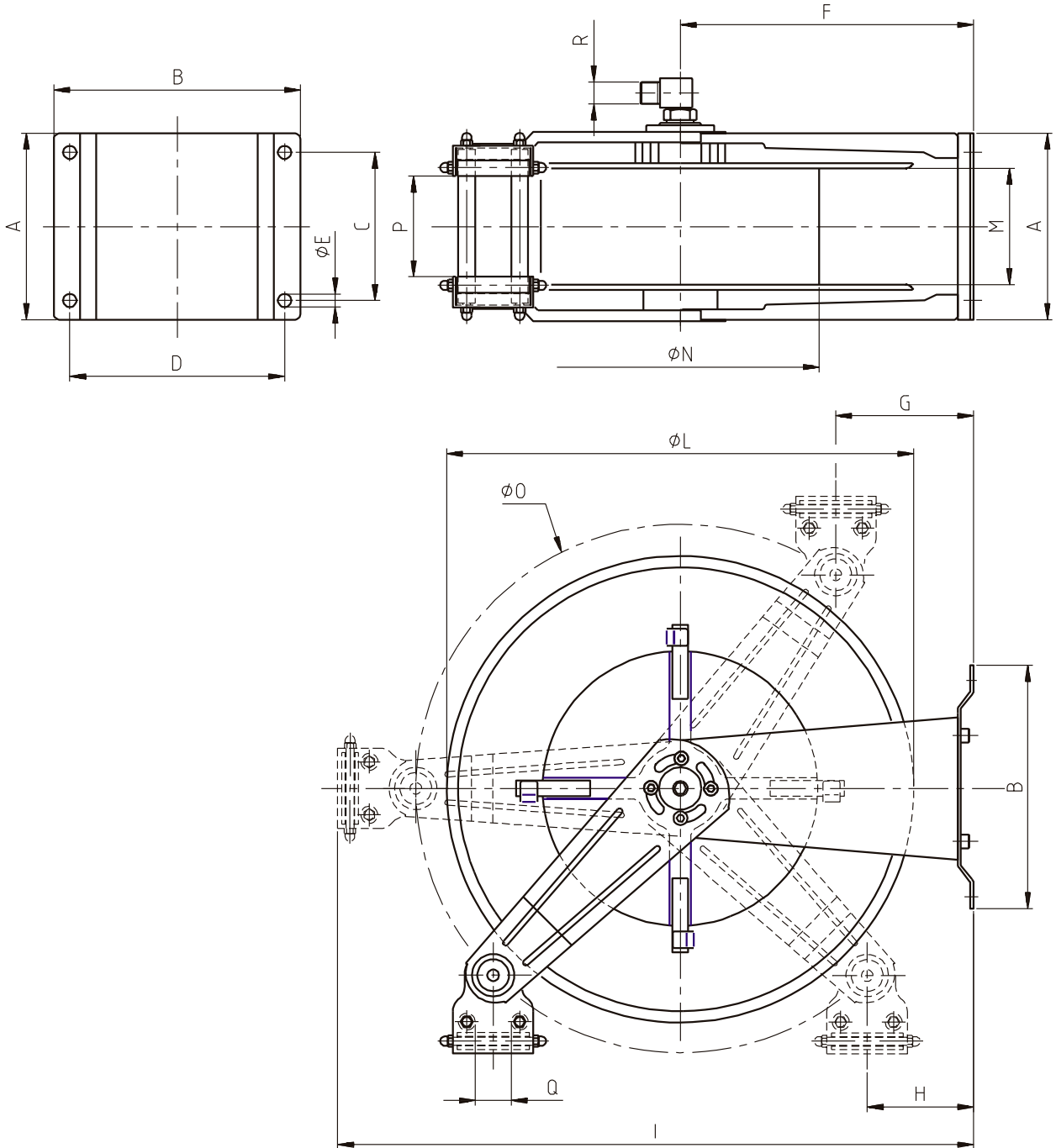
**EXPLODED VIEW › ESPLOSO**

POS	Description and quantity / Descrizione e quantità	AV 3500 1000		AV 3500 1000 316		AV 3500 1000 FE CA	
1	Base (1x)						
2	Side fixed arm / Fiancata fissa (2x)						
3	Mobile arm / Fiancata mobile (2x)						
4	Roller guide / Guida rullino (2x)						
5	Vertical roller / Rullino verticale (2x)						
6	Horizontal rod / Tirante orizzontale (2x)						
7	Vertical rod / Tirante verticale (2x)						
8	Plastic hub / Perno in plastica (1x)	KIT 94	KIT 94	KIT 94 316	KIT 94	KIT 94	KIT 94
10	Spring case / Padellotto portamolla (1x)						
13	Plastic separator / Distanziale in plastica (1x)						
14	Plastic separator / Distanziale in plastica (1x)						
15	Main spring / Molla principale (1x)						
9	Plastic rack / Cremagliera in plastica (1x)	KIT CR 1	KIT CR 1	KIT CR 1	KIT CR 1	KIT CR 1	KIT CR 1
11	Reel / Bobina (1x)						
12	Plastic ratchet / Salterello in plastica nudo (1x)	KIT 93	RC 10	KIT 93 316	RC 10	KIT 93	RC 10
17	Ratchet screw + (16) nut M10 / Vite per salterello + (16) dado M10 (1x)		RC 20		RC 20 316		RC 20
23	Ratchet spring / Molla per salterello (1x)		KIT 12		KIT 12 316		KIT 12
16	Nut M6 / Dado M6 (8x)						
18	Screw M8 / Vite M8 (4x)						
19	Nut M8 / Dado M8 (4x)						
20	Screw M10 / Vite M10 (2x)						
21	Nut M10 / Dado M10 (2x)						
22	Screw M8 / Vite M8 (8x)						
24	Swivel joint / Giunto girevole (1x)	49-1000	49-1000	49-1000 316	49-1000	49-1000	49-1000
26	Horizontal roller / Rullino orizzontale (2x)						



# AV3500 1000

**DIMENSIONAL DRAWING › DISEGNO DIMENSIONALE**



ART.	A	B	C	D	E	F	G	H	I	L	M	N	O	P	Q	R
AV3500 1000	310 mm	295 mm	280 mm	263 mm	13 mm	315 mm	120 mm	107 mm	700 mm	540 mm	145 mm	310 mm	580 mm	105 mm	43 mm	1/2"







# AV3500 1000

## INCLUDED ACCESSORIES › ACCESSORI INCLUSI

HOSE REEL AVVOLGITUBO	NIPPLE NIPPLO
AV 3500 1000	1/2"-1/4" stainless steel nipple with washer Nipplo in acciaio inox 1/2"-1/4" con rondella
AV 3500 1000 316	
AV 3500 1000 FE	
AV 3500 1000 CA	

## OPTIONAL ACCESSORIES › ACCESSORI OPTIONAL

HOSE TUBO
69 1/4" 

 <http://ramex.com.ru> 8 (800) 707-66-48

 [ramex@ramex.com.ru](mailto:ramex@ramex.com.ru) +7 (495) 540-45-68